

## GOK, GOK-N + WO-T - Система кровельного крепления

Предварительно смонтированная телескопическая система для основания из листового профнастила с толщиной до 0,90 мм



### Сертификаты и одобрения

• ETA-09/0346



### Информация о продукте

#### Свойства и преимущества

- Высококачественный материал, применяемый для изготовления телескопических втулок, обеспечивает неизменность механических свойств в течение долгих лет эксплуатации. Также, указанный материал сохраняет свои свойства в условиях большого перепада температур.
- Лентичулярная форма пластины обеспечивает надежное давление на мембрану и отсутствие возможности волочения и деформации пластины при сборке.
- нижняя часть телескопического крепежа в виде конуса с оптимальным углом наклона обеспечивает более быстрое выполнение монтажных работ
- Специально разработанная внутренняя часть конусной головки телескопического дюбеля обеспечивает возможность предварительного монтажа пластиковой втулки с шурупом

#### Применение

- Изоляционных слоев на плоских кровлях к основаниям: сталь, древесина

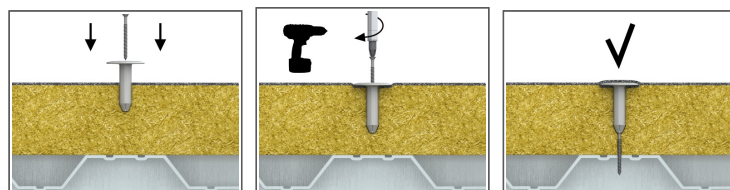
#### Материал

#### основания

Сертифицированы для:

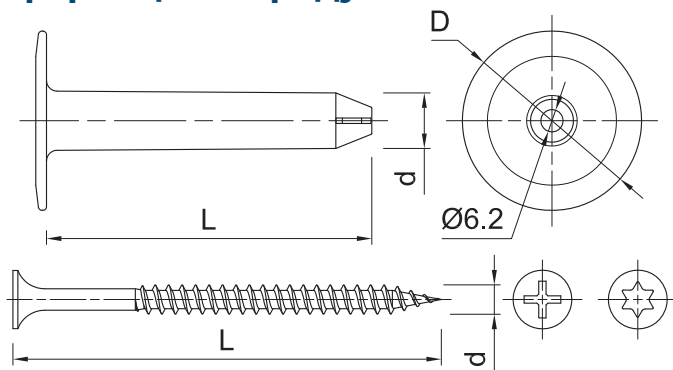
- Стальной лист
- Конструкционная древесина
- ДСП

### Инструкция монтажа



1. Вставить полимерную втулку в изоляционный материал
2. Используя шурупверт, вкрутить соединительный элемент WO на необходимую глубину

## Информация о продукте



Изделие	Диаметр		Длина		Крепёжный Шуруп	
	Диаметр	Длина	Диаметр	Длина	Диаметр шурупа	Длина
	d	L	d <sub>2</sub>	L1	d	L
	[мм]	[мм]	[мм]	[мм]	[мм]	[мм]
R-GOK085WO48T080	15.5	85	4.8	80	-	-
R-GOK105WO48T060	15.5	105	4.8	60	-	-
R-GOK165WO48T080	15.5	165	-	-	4.8	80

Изделие	Полимерный дюбель			Приклеяемый элемент	
	Диаметр	Длина	Диаметр тарелки	Минимальная толщина	Максимальная толщина
	d	L	D	t <sub>fix</sub>	t <sub>fix</sub>
	[мм]	[мм]	[мм]	[мм]	[мм]
R-GOK-015	15.5	15	50	30	280
R-GOK-035	15.5	35	50	50	300
R-GOK-065	15.5	65	50	80	330
R-GOK-075	15.5	75	50	90	340
R-GOK-085	15.5	85	50	100	350
R-GOK-095	15.5	95	50	110	360
R-GOK-105	15.5	105	50	120	370
R-GOK-125	15.5	125	50	140	390
R-GOK-135	15.5	135	50	150	400
R-GOK-165	15.5	165	50	180	430
R-GOK-185	15.5	185	50	200	450
R-GOK-225	15.5	225	50	240	490
R-GOK-255	15.5	255	50	270	520
R-GOK-285	15.5	285	50	300	550
R-GOK-325	15.5	325	50	340	590
R-GOK-385	15.5	385	50	400	650
R-GOK-425	15.5	425	50	440	690
	R-GOK-525-N	15.5	525	50	790
	R-GOK-625-N	15.5	625	50	890
	R-GOK-725-N	15.5	725	50	990

## Информация о продукте

Изделие	Шуруп	
	Диаметр	Длина
	d	L
	[мм]	[мм]
R-WO-48T060	4.8	60
R-WO-48T080	4.8	80
R-WO-48T100	4.8	100
R-WO-48T120	4.8	120
R-WO-48T140	4.8	140
R-WO-48T160	4.8	160
R-WO-48T180	4.8	180
R-WO-48T200	4.8	200
R-WO-48T240	4.8	240
R-WO-48T300	4.8	300

## Основные монтажные параметры

Основание			Сталь	Конструкционная древесина класса С24	Плита ОСП
Диаметр отверстия в основании	$d_o$	[мм]	-	-	-
Минимальная глубина отверстия в основании	$h_o$	[мм]	-	-	-
Минимальная глубина заделки анкера в основание	$h_{nom}$	[мм]	-	24	18
Минимальная толщина основания	$h_{min}$	[мм]	0.5	24	18
Минимальное расстояние между точками крепления	$s_{min}$	[мм]	120	120	120
Минимальное расстояние от края основания	$c_{min}$	[мм]	30	30	30
Диаметр шурупа	d	[мм]	4.8	4.8	4.8

## Основные механические параметры

Размер		Сталь	Конструкционная древесина класса С24	Плита ОСП
Эффективная глубина анкеровки $h_{ef}$	[мм]	0.75	24.00	18.00
<b>СРЕДНЯЯ РАЗРУШАЮЩАЯ НАГРУЗКА</b>				
GOK + WO	[кН]	1.66	2.53	2.33
<b>ХАРАКТЕРНАЯ НАГРУЗКА</b>				
GOK + WO	[кН]	0.93	1.45	1.08
<b>РАСЧЁТНАЯ НАГРУЗКА</b>				
GOK + WO	[кН]	0.46	0.72	0.54
<b>РЕКОМЕНДУЕМАЯ НАГРУЗКА</b>				
GOK + WO	[кН]	0.33	0.51	0.38

## Рабочие параметры

PULL OUT - SCREW FROM SUBSTRATE

Размер			Сталь			Конструкци онная древесина класса С24	Клееная древесина	Плита ОСП
Эффективная глубина анкеровки	$h_{ef}$	[mm]	0.5	0.63	0.75	24	20	18
<b>УСИЛИЕ НА ВЫРЫВ</b>								
<b>РАЗРУШЕНИЕ, ВЫЗВАННОЕ ВЫРЫВАНИЕМ</b>								
Характерная нагрузка	$N_{Rk,p}$	[кН]	0.40	0.68	0.93	1.45	1.57	1.08
Расчётная нагрузка	$N_{Rd,p}$	[кН]	0.20	0.34	0.46	0.72	0.78	0.54

СЪЕМНАЯ ВТУЛКА GOK

Характерная нагрузка	$N_{Rk,p}$	[кН]	2.45					
Расчётная нагрузка	$N_{Rd,p}$	[кН]	1.22					

## Данные логистики

Размер	Изделие	Диаметр [мм]	Длина [мм]		Крепёжный элемент	Шуруп		Полимерный дюбель		Количество [шт]			Вес [кг]			ШТРИХ-КОД
						Диаметр шурупа [мм]	Длина [мм]	Диаметр [мм]	Длина [мм]	Единица упаковки	Сборная упаковка	Поддон	Единица упаковки	Сборная упаковка	Поддон	
	R-GOK085WO48T080 <sup>1)</sup>	15.5	85	80						250	250	10000	5.0	5.0	231.5	5906675467214
	R-GOK105WO48T060 <sup>1)</sup>	15.5	105	60						250	250	10000	5.1	5.1	234.0	5906675494173
	R-GOK165WO48T060 <sup>1)</sup>	15.5	165	60						150	150	6000	4.0	4.0	189.0	5906675494135
	R-GOK165WO48T080 <sup>1)</sup>	15.5	165		4.8	80				150	150	7200	4.2	4.2	232.5	5906675431468
	R-GOK-015						15.5	15	1100	1100	61600	6.6	6.6	400.8	5906675101033	
	R-GOK-035						15.5	35	600	600	33600	5.0	5.0	307.0	5906675101057	
	R-GOK-065						15.5	65	400	400	22400	4.3	4.3	268.1	5906675101170	
	R-GOK-075						15.5	75	300	300	16800	3.8	3.8	241.7	5906675106663	
	R-GOK-085						15.5	85	300	300	16800	3.8	3.8	244.2	5906675106687	
	R-GOK-095						15.5	95	250	250	14000	3.8	3.8	240.6	5906675106717	
	R-GOK-105						15.5	105	250	250	14000	3.7	3.7	236.1	5906675106748	
	R-GOK-125						15.5	125	200	200	11200	3.5	3.5	224.8	5906675106779	
	R-GOK-135						15.5	135	200	200	11200	3.5	3.5	224.1	5906675106830	
	R-GOK-165						15.5	165	150	150	8400	3.1	3.1	201.5	5906675106861	
	R-GOK-185						15.5	185	100	100	5600	2.3	2.3	158.9	5906675106885	
	R-GOK-225						15.5	225	100	100	5600	2.6	2.6	176.4	5906675107103	
	R-GOK-255						15.5	255	75	75	4200	2.3	2.3	158.1	5906675112855	
	R-GOK-285						15.5	285	75	75	4200	2.5	2.5	168.9	5906675107295	
	R-GOK-325						15.5	325	50	50	2800	2.0	2.0	139.2	5906675108056	
	R-GOK-385						15.5	385	50	50	2000	2.3	2.3	119.9	5906675108117	
R-GOK-425						15.5	425	50	50	1600	2.4	2.4	106.4	5906675108629		
R-GOK-525-N						15.5	525	50	50	600	4.2	4.2	80.0	5906675113883		
R-GOK-625-N						15.5	625	50	50	600	4.7	4.7	86.2	5906675113890		
R-GOK-725-N						15.5	725	50	50	600	5.2	5.2	92.4	5906675113906		
Ø4.8	R-WO-48T060					60				250	3000	72000	1.38	16.6	428.6	5906675104676
	R-WO-48T080					80				250	3000	72000	1.81	21.7	551.6	5906675104683
	R-WO-48T100					100				200	3200	76800	1.85	29.6	741.2	5906675104690
	R-WO-48T120					120				200	3200	76800	2.1	33.9	842.9	5906675104706
	R-WO-48T140					140				200	2400	57600	2.5	30.4	760.4	5906675104713
	R-WO-48T160					160				100	1200	28800	1.59	19.1	488.2	5906675104720
	R-WO-48T180					180				100	100	16800	1.83	1.83	337.8	5906675104744
	R-WO-48T200					200				100	100	16800	2.0	2.0	371.5	5906675104751
	R-WO-48T240					240				100	100	16800	2.2	2.2	399.9	5906675104768
	R-WO-48T300					300				100	100	16800	2.7	2.7	485.8	5906675104775

1) ETA-09/0346